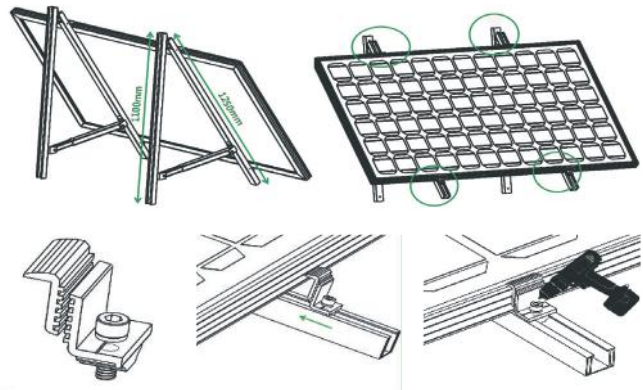




# 海泰 泰合2.0 阳台

## HTM420~440DMH5-54NT

TOPCon 双面单晶高效光伏组件



### 增加可再生能源

阳台光伏系统可以为家庭或商业建筑提供可再生能源，降低对传统能源的消耗，有助于环境保护和可持续发展



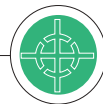
### 节约能源成本

通过阳台光伏系统发电可以减少对传统电力的依赖，降低能源成本，节约家庭或商业用电费用



### 灵活性

阳台光伏系统相对于屋顶或地面光伏系统更为灵活，安装和维护更为简便



### 利用空间

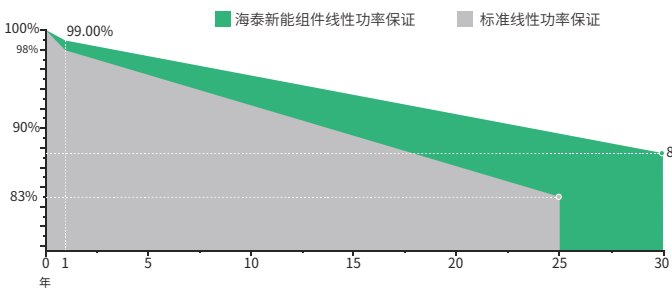
阳台通常是一个未被充分利用的区域，安装光伏系统可以最大限度地利用阳台空间产生清洁能源



### 居住区域可行性

在一些土地资源短缺或者有规划限制的地区，阳台光伏系统可以是一种选择，能满足一部分居住区域的可再生能源需求

## 业内领先的线性功率质保



12 YEARS 材料工艺质保

30 YEARS 线性功率质保

0.40% 30年内每年0.40%的线性衰减

## 全面的产品及体系认证

- ISO 9001: 2015 质量管理体系
- ISO 14001: 2015 环境管理体系
- ISO 45001: 2018 职业健康安全管理体系
- IEC62941: 2019 光伏组件制造商质量管理体系



400-0835-985

网址: [www.haitai-solar.cn](http://www.haitai-solar.cn) 邮箱: [ht@htsolargroup.com](mailto:ht@htsolargroup.com)



## 电性能参数 (STC)

最大输出功率 (Pmax/W)	420	425	430	435	440
开路电压 (Voc/V)	38.2	38.35	38.5	38.65	38.8
短路电流 (Isc/A)	13.74	13.85	13.96	14.07	14.18
最大功率电压 (Vmp/V)	31.65	31.8	31.95	32.1	32.25
最大功率电流 (Imp/A)	13.28	13.37	13.46	13.56	13.65
组件转换效率 (%)	21.51	21.76	22.02	22.28	22.53
工作温度	-40° C~+85° C				
最大系统电压	1000/1500V				
STC(标准测试条件): 光照强度: 1000W/m <sup>2</sup> , 组件温度: 25°C, 大气质量: AM1.5					

## 电性能参数 (NMOT)

最大输出功率 (Pmax/W)	316	320	324	328	332
开路电压 (Voc/V)	36.27	36.42	36.57	36.72	36.87
短路电流 (Isc/A)	11.25	11.34	11.44	11.53	11.63
最大功率电压 (Vmp/V)	29.8	29.95	30.10	30.25	30.40
最大功率电流 (Imp/A)	10.61	10.69	10.77	10.85	10.93
NMOT(组件标称工作温度): 光照强度: 800W/m <sup>2</sup> , 环境温度: 20°C, 大气质量: AM1.5, 风速: 1m/s					

## 双面发电参数 (背面增益)

5%	最大输出功率 (Pmax/W)	441	446	452	457	462
	组件转换效率 (%)	22.58	22.85	23.12	23.39	23.66
15%	最大输出功率 (Pmax/W)	483	489	495	500	506
	组件转换效率 (%)	24.73	25.03	25.32	25.62	25.91
25%	最大输出功率 (Pmax/W)	525	531	538	544	550
	组件转换效率 (%)	26.89	27.21	27.53	27.85	28.17

## 结构参数

电池规格	182×91mm
电池排列	108(6×18)
组件尺寸	1722×1134×30mm
组件重量	24.0kg
正面玻璃	2.0mm 半钢化镀膜玻璃
背面玻璃	2.0mm 半钢化涂釉玻璃
组件边框	阳极氧化铝合金 (黑)
接线盒	防护等级 IP68
电缆	4.0mm <sup>2</sup> 正极: 200mm 负极: 250mm 线长可定制
连接器	MC4 兼容连接器

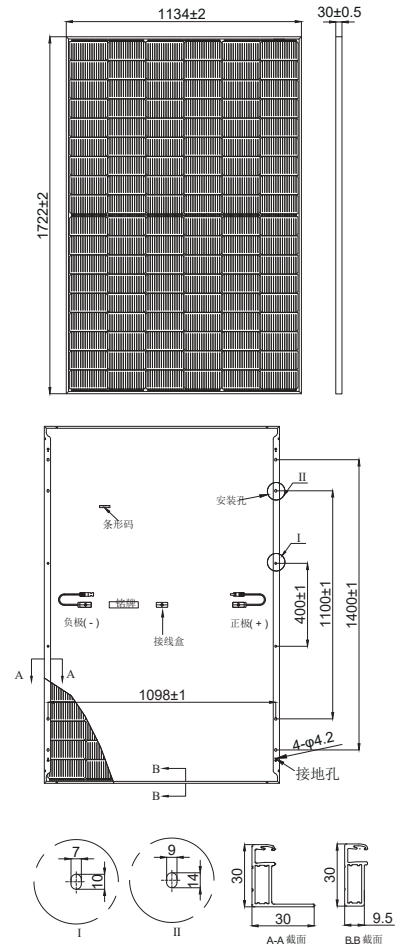
## 温度特征

温度系数 (Pm)	-0.300%/°C
温度系数 (Voc)	-0.250%/°C
温度系数 (Isc)	0.046%/°C
NMOT 电池额定工作温度	41±3°C

## 包装方式

运输方式	每柜组件数量	每托组件数量	运输方式	每柜组件数量	每托组件数量
40 尺高柜	936 片	36 片 +36 片	20 尺普柜	216 片	36 片
17.5 米平板车	1296 片	36 片 +36 片	13 米半挂车	936 片	36 片 +36 片

## 组件尺寸 (mm)



## 曲线图

